

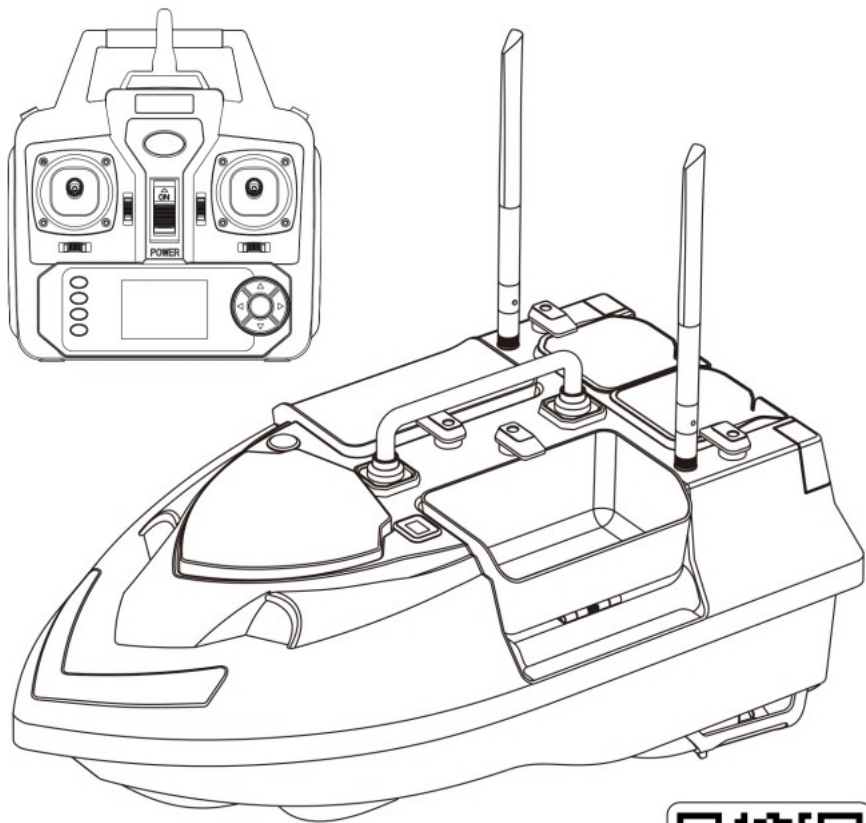
[Manualslib.com](https://manualslib.com) - A Globális Kézikönyvtár

[Kézikönyvek](#) / [Márkák](#) / [Flytec Kézikönyvek](#) / [Motoros Játékautó](#) / [V802 PRO](#) / [Felhasználói kézikönyv](#) / [PDF](#)

# FLYTEC V802 PRO FELHASZNÁLÓI KÉZIKÖNYV

# V8O2PRO BATBOAT

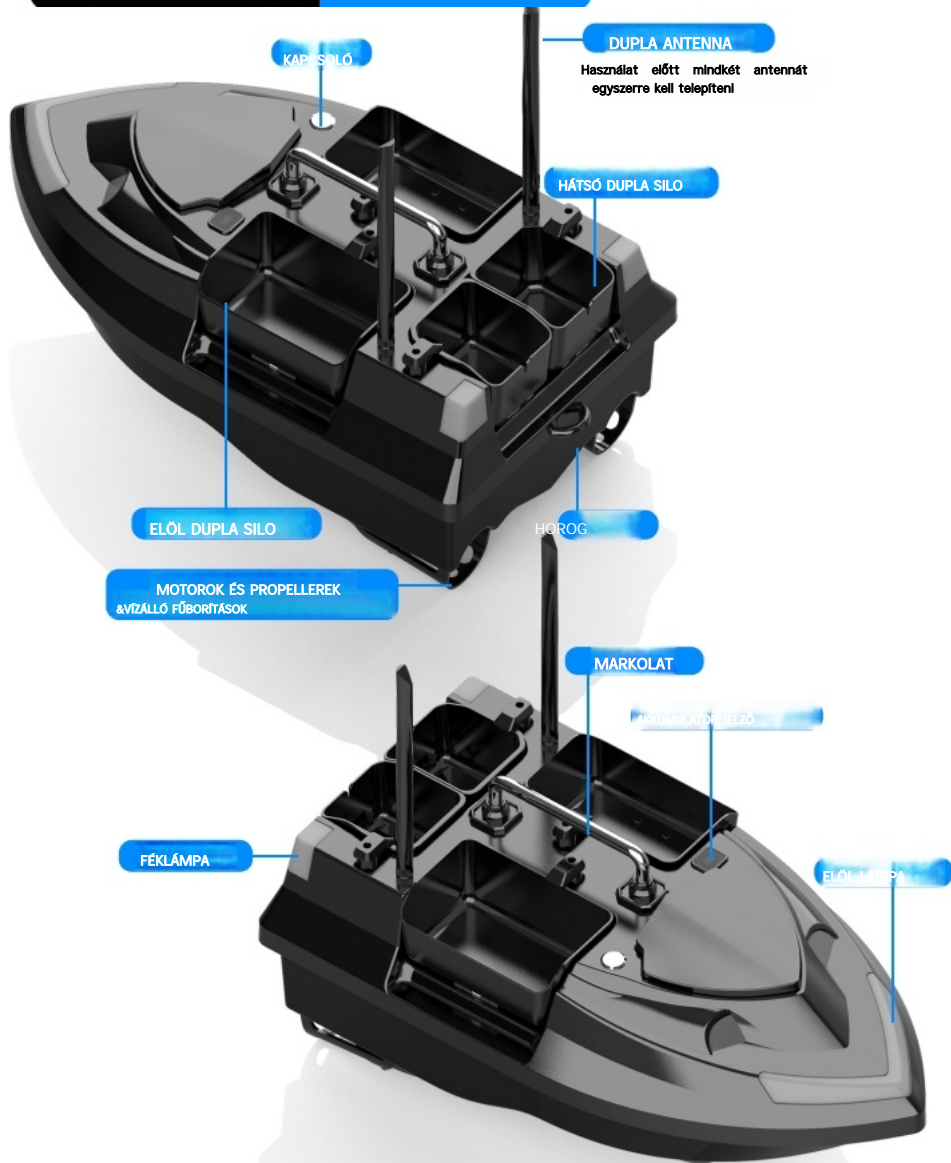
## GPS VÁLTOZAT HASZNÁLATI ÚTMUTATÓ



### POWER SUPPLY PROMPT

You can make the boat operational by simply connecting any power cord to a battery. If you use two batteries at the same time, you can significantly prolong its working time.





ÁRAMVONALAS HÁTSÓ RÉSZ

2.4G TÁVIRÁNYÍTÓ

7.4V NAGY KAPACITÁSÚ AKKUMULÁTOR



Akkumulátor használati és töltési utasítással:

•Hajó akkumulátor (standard konfiguráció)

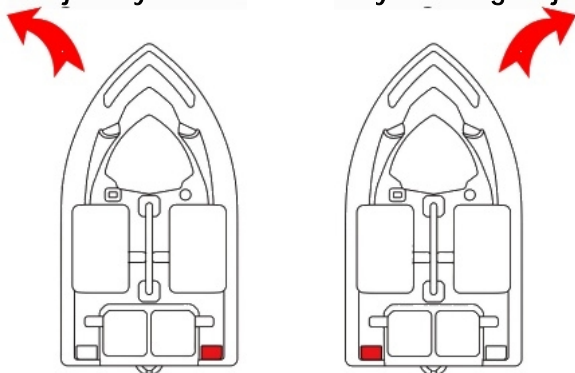
•Csatlakoztassa a tápegységhez Ez a hajó beép

ített akkumulátorral rendelkezik, csak csatlakoztassa az akkumulátor csatlakozót használatkor





### A hajó fényének fordulási irányának diagramja



Amikor a hajó balra fordul, amikor a hajó jobbra fordul, a jobb hátsó lámpa pirosra világít, a bal hátsó lámpa pirosra világít

1. Hajó világítás Ikon 2. Iránytű Ikon

3. Hajó és távirányító Ikonok



5. Hajó haladási Irányának Ikonja

Egy S38283

I. 88) / Egy  → 6.Pozicionálás pont ikon

7. Távolság Ikon

E 888. mp.: 8

8. Horgászhely ikon 9. Eredeti pont ikon

1. Hajóvilágítás ikon: Amikor a hajó beindul, az első és a hátsó lámpák mindig világítanak, és ez az ikon jelenik meg a kijelzőn. Ha megnyomja a világítás gombot a hajóvilágítás vezérléséhez, a hajóvilágítás mindig világít, és ez az ikon világít. Amikor a hajóvilágítás villog, ez az ikon is villogni kezd.

2. Iránytű Ikon: Az Iránytű Ikon a kalibrálás után az IJ megfelelő irányába mutat; kalibrálás hiányában alapértelmezés szerint északra mutat.

3. Hajó és távirányító Ikonok: balra: hajó akkumulátorának töltöttsége, Jobbra: távirányító akkumulátorának töltöttsége.

4. GPS-jel ikon: Ez az ikon nem jelenik meg bekapcsoláskor. Amikor a készülék keresi a GPS-jelket, az ikon automatikusan megjelenik, és a szám a keresett műholdak számát jelzi.

5. Hajó haladási irányát jelző ikon: Ez az ikon a hajó irányát jelzi. Előre vagy hátra haladáskor közepén világít; balra kanyarodáskor bal oldalon világít; jobbra kanyarodáskor jobb oldalon világít; fix sebességű hajózáskor közepén világít, és villog.  
mindkét oldal egyszerre.

6. Pozicionálási pont ikon: A körülötte lévő számok a pozicionálási pont koordinátái. Lapozhat a pont beállításához. Összesen 5 oldal van, és 40 pozicionálási pont állítható be.

7. Távolság ikon: Ha nincs beállítva helymeghatározási pont, a távolságinformáció nem jelenik meg. Az eredeti pont beállítása után a hajó és az eredeti pont közötti távolság jelenik meg. A fixpontos hajózási funkcióban a két helymeghatározási pont közötti távolság jelenik meg.

8. Horgászhely ikon: Az ABCD rendre 4 horgászhelyet jelöl. Be kell állítania egy horgászhelyet a talajon, mielőtt beállítaná a pozicionálási pontot.

9. Eredeti pont ikon: A közepén lévő ház az eredeti pontot jelöli. A fixpont beállítása előtt be kell állítani az eredeti pontot a visszatérési funkció megvalósításához.

## Kapcsolja be és párosítsa

Helyezze a hajót sík felületre, tartsa a távirányítót legalább 0,5 méterre a hajótól, először kapcsolja be a hajó kapcsolóját, nézze meg, hogy a jelzőfény villog, majd kapcsolja be a távirányítót. Amikor a távirányító sípoló hangot ad ki, a távirányítón lévő jelzőfény folyamatosan zöld, és a hajó fénye folyamatosan világít, jelezve, hogy a távirányító és a hajó csatlakoztatva van. Ekkor a hajó fény ikonja megjelenik a távirányító felületén, és a GPS ikon nem jelenik meg. Megjegyzés: Ha a párosítás nem sikerül, vagy a távirányító le van választva a hajótól, ki kell kapcsolni a hajót és a távirányító áramellátását, és újra el kell végezni a párosítási műveletet.

四 ( + 00

## Kalibrálás

A hajót használat előtt kalibrálni kell. Amikor a távirányító és a hajó párosítva van, a GPS műhold ikon megjelenik a távirányító képernyőjén, és az ikon melletti szám nagyobb, mint 8, a kalibrálás elvégezhető. Miután a hajót néhány méterre eltávolította a parttól, nyomja meg a kalibrálás gombot, a hajó balra és jobbra fog fordulni a vízben. Amikor a b pst kalibrálás, a távirányító két „sípoló” hangot ad ki.



# 28&m

# m

## Horgászati terület beállítása

A kalibrálás után ki kell választania egy horgászati területet, mielőtt beállíthatja a Pozíció pontokat. Az ABCD négy különböző horgászati területet jelöl. Jelenleg az ABCD lassan villog. Nyomja meg a horgászati terület gombot a horgászati terület kiválasztásához. A kiválasztott horgászati terület betűje gyorsan villog. Nyomja meg a koordináta beállító gombot a horgászati terület kiválasztásának megerősítéséhez. A kiválasztott horgászati terület betűje gyorsan villog, majd megáll. A másik három betű ettőlnek, jelezve, hogy a horgászati terület let sikeresen ki lett választva. Ha horgászati területet szeretne váltani, nyomja meg a horgászati terület gombot a váltáshoz.



m(

\*8

C

\*8

A

B

c

p

R

m

p

A

# 2&m

## Eredeti pont beállítása.

A pozícionáló pont beállítása csak akkor végezhető el, ha a GPS műholdak száma meghaladja a 8-at. A hajó kalibrálása után a hajó a parton áll meg, mint a kilindulási pont. Válassz ki az eredeti ikont a távirányító képernyőjén először villog, majd megmarad, és a koordináta háttér sötét lesz, jelezve, hogy az eredeti beállítás sikeres. Az eredeti pont beállítása után így választhatás más számokat a távirányító képernyőjén, hogy beállítsd és megoszsd más pozícionáló pontokat. Megjegyzés: Az eredeti pont beállítása után a távirányító képernyőjén a pont közötti távolságot mutatja.



## A pozícionáló pont beállítása

A(z) eredeti pont beállítása után, amikor a hajót a kijelölt helyre vezetik, válasszon más digitális rögzített pontokat, például a 1. festéket, a gomb kiválasztásával, és nyomja meg a koordináta beállító gombot a pont beállításához. A kiválasztott pont először villogni fog, majd megmarad, és a többi be nem állított koordináta pont száma ettőlnek, jelezve, hogy a beállítás sikeres. Ezután a hajót más helyekre lehet vezetni, és további pozícionáló pontokat beállítani. Ha a jelenlegi oldalon a pozícionáló pontok meglettek, lapozhat, hogy további pozícionáló pontokat állíthson be. Minden horgászathelynek öt oldala van, minden oldal 8 pozícionáló pontot és az eredeti mutatja, és egyetlen horgászathely 40 pozícionáló pontot állíthat be. Amikor a hajó ki van kapcsolva, a tárolt pozícionáló pontok továbbra is megmaradnak.

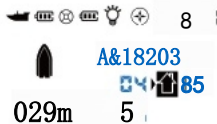


# 988m

# 9s<sup>0</sup>78

## Pozicionáló pont cirkálás

Amikor a pozicionáló pont be van állítva, válaszd ki a elérendő pozicionáló pontot, nyomd meg a cirkáló gombot, és a hajó automatikusan elkezd cirkálni. A pozicionáló pont ikon a távirányító képernyőjén világog, és folyamatosan világít, amikor a pozicionáló pontot elérik. A képernyőn megjelenített távolság a két pozicionáló pont közötti távolság. Amikor a megjelenített távolság 0 m-re csökken, a távirányító két "beep, beep" hangot ad ki, jelezve, hogy a hajó elérte a kiválasztott pozicionáló pontot és megállt. Megjegyzés: Miután a hajó elérte a pozicionáló pontot, a távirányító képernyőjén megjelenített távolság visszatér az eredeti és a hajó közötti távolságra. Ha a cirkálás során szeretnéd megszüntetni a műveletet, nyomd meg és tartsd lenyomva a cirkáló gombot a cirkáló funkció töréséhez.



## Egygombos visszatérés

Egygombos visszatérés: Nyomd meg az eredeti gombot, a hajó visszatér az eredeti pozicionáló pontra. A vezetéki folyamat során a távirányító eredeti pont ikonja világog, és normál állapotba tér vissza, amikor eléri az eredeti pozíciót (elször be kell állítani az eredeti pontot, mielőtt ez a funkció megvalósulhat). Ha a visszatérési funkciót szeretnéd megszüntetni útközben, hosszan nyomd meg a cirkáló gombot a hajó visszatérési műveletének töréséhez.



## Fényváltás

Shont nyomja meg a távirányító fénygombját sorrendben, és a fényszóró és a hátsó lámpa állapotok ciklikusan váltakozni fognak a következők módok között: "folyamatos világítás - villogás - kikapcsolás". A távirányító kijelzőjén a fényikon a "folyamatos világítás - villogás - kikapcsolás" szerint váltakozik.



## Rögzített sebességű sebességtartó

Nyomja meg a két joystickot előre körülbelül 5 másodpercig, hogy alapértelmezetten bekapcsolja a rögzített sebességű sebességtartót, és nyomja meg a két joystickot hátra, hogy kilépjen a rögzített sebességű sebességtartóból, amikor a rögzített sebességű sebességtartó be van kapcsolva. A távirányító képernyőjén a hajó ikonja középen világog, és balra és jobbra világog egyszerre, és a bal és jobb karvarok a sebességtartó módban v



**Törés gomb** **Aktiválja a sebességtartót** **artót**  
Tartsa lenyomva a Törés gombot az összes tárolt horgászhely koordinátájának töréséhez a távirányítón. Ha csak egyetlen pozicionáló pont koordinátáját szeretnéd törölni, válassza ki a képernyőn a pozicionáló pontnak megfelelő számot, és nyomja meg a Törés gombot a töréshez. A törés után a pozicionáló ponthoz tartozó számmal eltűnik.



## Jel elvesztése visszatérés

Amikor a távirányító akkumulátora alacsony, automatikusan kikapcsol, manuálisan lekapcsolva a hajó automatikusan visszatér az eredeti pozícióhoz. (E funkció eléréséhez először be kell állítani az eredeti pontot)

## Eredeti pont gomb.

Miután beállította az eredeti pozícionáló pontot, ha szeretné, hogy a hajó visszatérjen az eredeti pontra, nyomja meg az eredeti pont gombot, és a hajó visszatér az eredeti pontra.



## Funkció törlése

A hajó mozgásának törléséhez a törözü funkció és a rögzített sebességű túra során nyomja meg és tartsa lenyomva a túra gombot, amíg a hajó mozgása törölődik.



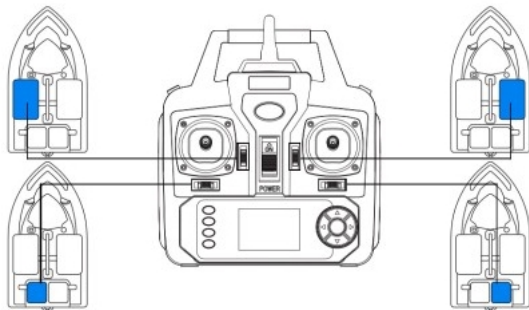
## Alacsony akkumulátor figyelmeztetés

Amikor a hajó feszültsége alacsony, a távirányító sípoló hangot ad; amikor a távirányító feszültsége alacsony, a távirányító folyamatosan sípoló hangot ad, és a távirányító jelzénye pirosra vált.



## Csali gomb

Nyomja meg a csali gombot, és a siló felugrik. A silót manuálisan kell visszaállítani a csali után.



#### •Távírányító

Kérjük, távolítsa el az elemeket, ha hosszú ideig nem használja őket.

#### •Motor

Használat után ellenőrizze a motort, hogy nincs-e benne akadály.

#### •Csónaktest

1. Használat után kérjük, törölje le a nedvességet, hogy a test száraz és tiszta maradjon.
2. Ha az akkumulátort hosszú ideig nem használják, kérjük, távolítsa el és töltsse fel tárolás előtt.
3. Ne tároljon együtt maró folyadékokat és tárgyakat.
4. Ne közelítse meg a magas hőmérsékletű tárgyakat.
5. Ha nem használja, kérjük, tárolja a fésült hajót, hogy megakadályozza a porosodást.

#### **Kiegészítők cseréjére vonatkozó tippek:**

Ha ki kell cserélnie a hajó áramkörét, GPS modulját vagy távírányítóját, akkor cserélje ki a frekvenciát, majd nyomja meg és tartsa lenyomva a kalibráló gombot, amíg a hajó fénye villog, majd kialszik, ezután normálisan használható.





## ÁTFOGÓ

## HÁZ

távírányító

VEZÉRLÉS

szRZ

2.4v

akkumulátor

nagy

kapacitás T,Avs



### Az akkumulátor töltésének használati utasításai:

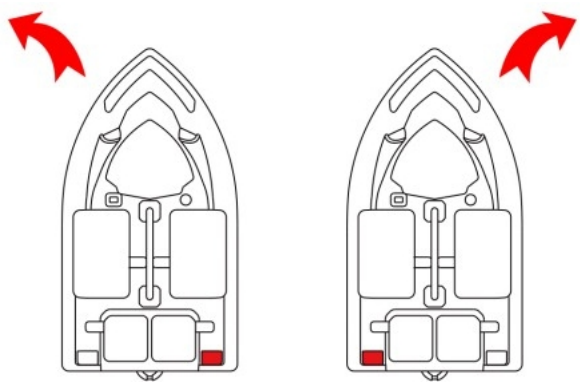
A hajó akkumulátora (szabványos konfiguráció) Csatlakoztassa a tápegységhez Egy akkumulátor bármely tápegységgel működhet, két akkumulátor egyidejű csatlakoztatásával megduplázva az üzemidőt.



NYN6TAMCTAHLMOHHOTOYNPABNEHMS V802 PRO HASZNÁLATI ÚTMUTATÓ



СХЕМА НОВОПОТА ФАР КОПАГ19



КОТ AA КОРAB НОВОPABМАЕТ HATEBO.КОТ AA КОРABЬ НОВОPABМАЕТ HANPABO.ПPABИqO.ПAPЬ OCBЕУAЕТ КPACHИ. НЕБНИ O.ПAPЬ OCBЕУAЕТ КPACHИ.

## 1. Hajó lámpa Ikon 2. Iránytű Ikon

### 3. Teljesítmény Ikon

ház, távirányító

AMCTaHUMOHHOpo  
Javftások

cni;



4. Jel

jel bRZ

### 5. Irány Ikon —mozgás hajó



A NEVÁN

V

S

AKT Edes száj fixált

b. Jel

TOYKOM

7. Jel távolságok

858388

## V, Halászati farm Ikon 9. Kiindulási pont Ikon

1. A hajó fényszórójának ikonja: Amikor a hajó elindul, az elülső hátsó fényszóró gyakran világít, és az ikon megjelenik. Ha megnyomja a világítás gombot a hajó lámpáinak kezeléséhez, a hajó lámpái gyakran felgyulladnak, az ikon folyamatosan világít. A hajó lámpái villognak, és az ikon is

2. Az iránytű ikonja: a hajó orra milyen irányba halad a kalibrálás után, az iránytű ikonja a megfelelő irányt mutatja: Az alap értelmezett idő hiányos M-re mutat.

3. A ház töltöttségi ikonja, távirányító: balra: a hajó akkumulátorának töltöttsége, jobbra: a távirányító akkumulátorának töltöttsége.

4. A jel ikonja bR5: A betöltéskor az ikon nem jelenik meg. A jel keresésekor a SRB ikon automatikusan megjelenik, digitális képviselő. Talált műholdak száma.

5. A hajó mozgásának irányát jelző ikon: ikon jelzi a hajó mozgásának irányát, megvilágítja a középső részt előre vagy hátra haladva, balra-balra, jobbra-balra

Jobbra, a folyamatos sebességgel történő cirkálás közben a közepén világít, balra és jobbra egyszerre villog. b. A rögzített ponttal rendelkező szám, a rögzített pont körül koordináták, lehetnek

oldal lapozása a rögzített pont beállításához, összesen 5 oldal, 40 pozicionáló pontot lehet beállítani.

7. A távolság ikonja: nem állították be a rögzített pontot, nem mutatja a távolság információt, a kiindulási pont beállítása után a távolságot mutatja a hajó és a kiindulási pont között, a rögzített ponttal végzett cirkáló munka.

8. **Edítél a két pozicionálási pont közötti távolságot mutatja.**

8. A halászatba farmok: Az ABCSO négy halászatba farmot képvisel, amelyeket mindegyiket a halászatba helyszínen beállítása után kell telepíteni, mielőtt a

pontot pozicionálás.

9. A kiindulási pont ikonja: A közepén lévő ház a kiindulási pontot jelenti, amelyet a rögzített pont beállítása előtt kell beállítani a visszatérési funkció megvalósításához.

### BKNHO4MTb Ha 4acTOTY

Helyezze a hajót a sík felületre, a távirányítón tartsa lenyomva a hajó kapcsolóját, látni fogja a hátsó lámpák villogását, majd nyomja meg a távirányító kapcsolóját, néha a hajó „csepegtető” ad ki. Amikor a távirányító indikátora zölden világít, és a hajó lámpája gyakran világít, ez jelenti, hogy a távirányító és a hajó csatlakoztatva van. Ebben a pillanatban a távirányító interfészén megjelenik a lámpa ikonja de a jelző ikon nem jelenik meg. Megjegyzés: Ha a frekvencia nem sikerült, vagy a távirányító le van választva a hajóról, ki kell kapcsolni a hajó és a távirányító tápellátását és újra kell indítani a működést a frekvenciával.



### Kalibrálás

A hajónak kalibrálni kell lennie a használat előtt, és a távirányító egyeztetése után a távirányító házának kijelzője megjelenik a műholdas ikon SRÉ, és a szám a képen meghaladja a vízszintet, nyomja meg a kalibráló gombot, és a hajó először balra fordul, majd jobbra fordul, és amikor a hajó kalibrálása befejeződik, nem fog visszatérni, és a távirányító „csepegtető” jelet ad zaj.

28&m



&m

### Teleptés

### horgászati

### helyszín

A kalibrálás befejezése után először válassza ki a horgász farmot, miután rögzítheti a fix pontot. A horgász farm négy horgászati helyszínt képvisel, a horgász farm folytatja a lassú villogást, hogy kiválassza a horgász farmot, a kiválasztott horgász farm gombjai a villogás után gyakran világítanak, a többi eltűnik, képviselik a horgász farm kiválasztását. Ha szükséges átkapcsolni a horgász farmot, nyomja meg a horgász farm gombját az átkapcsoláshoz.



### beállítás

### kilindulási

### pontok

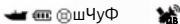
Amikor a műholdak száma meghaladja az OPB-t, képesek a pozícionáló pont beállítására. Amikor a hajó kalibrálása befejeződik, a hajó a parton parkol, mint kiinduló pont, válassza ki az alappont ikonját a választó gomb segítségével, nyomja meg a távirányító „Koordínáták beállítása” gombját, hogy megerősítse az alapbeállítási pontot, ekkor az alappont ikonjának képernyője először villog, majd gyakran világít, a koordináták hátterében azt jelzi, hogy a kiindulópont beállítása sikeres volt. A beállítás befejezése után az alapontra más számokat választhat a távirányító képernyőjén, így nem zavarja a pozícionálási pontok tárolását. A távirányító képernyőjén megjelenik a távolság a hajó és az alappont között.

### VcTaHOBMTb TO4KV

Teleptési pont, néha a hajó az adott helyre irányul, válasszon egy másik digitális rögzítési pontot, például az 1. pontot, amely billentyűk választás, nyomja meg a billentyűt a koordináták beállításához a rögzített pont teleptéséhez. A kiválasztott rögzített pont először villog, majd Az ismeretlen koordinátájú pontok eltűnnek, ami befolyásolja a teleptés sikerességét. A hajó más helyre is küldhető, hogy több pozícionáló pontot állítsanak fel. A sodródó

A pozícionálási pontok kitérve vannak, és megfordíthatja az oldalt, hogy több pozícionálási pontot állítson be. Minden egyes a halászati farm öt oldalal rendelkezik, amelyek mindegyike nyolc kilindulási pontot mutat, és egy halászati farm 40 pontot állhat be. Kikapcsoláskor

a hajó tápellátása megőrzi a pozícionálási pontokat a tároláshoz.





## Visszatérés kapcsolat nélkül

Amikor a távírányító alacsony teljesítményű (ki/be kapcsolva), a hajó automatikusan visszatér a helyére. [A megvalósításhoz e funkcióhoz először be kell állítani a kezdőpontot]

### Kezdőpont kulcsa

A kezdőpont beállítása után, ha azt szeretné, hogy a hajó visszatérjen az eredeti helyzetébe, nyomja meg a kezdőpont gombot, és a hajó visszatérhet az eredeti

helyébe.



### Mégse gombok

A hajó mozgásának leállításához nyomja meg a cirkáló gombot, hogy leállítsa a hajó mozgását.



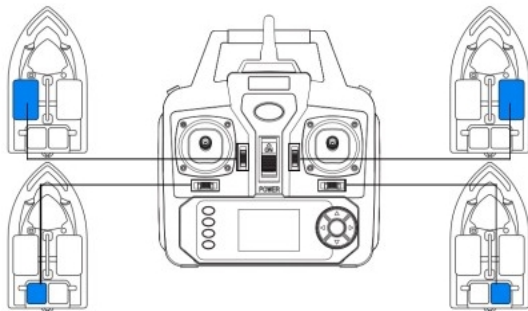
### Alacsony nyomás

Alacsony nyomás esetén a távírányító cseppet jelzhangot ad. Alacsony nyomás esetén a távírányító továbbra is adja a „csepp” jelzést, a távírányító jelzfényje pirosan világít.



### Raktár gomb

A raktár gomb megnyomásakor a raktár visszapattan, a megnyomás után a raktár manuálisan állítható vissza.



## Távírányító

Használaton kívül helyezéskor távolítsa el az akkumulátort.

## MOTOP

Használat után ellenőrizze a motort a

összegabalyodott szennyeződésektől.

## Ház

1. Használat után törölje le a vizet, hogy megőrizze a szárazságot és a tisztaságot a házon.

2. Ha az akkumulátor hosszú ideig nem használatos, vegye ki és töltsse fel tárolás előtt. Ne tároljon korrozív folyadékokat és tárgyakat együtt.

4. Ne közelítsen a magas hőmérsékletű tárgyakhoz.

5. Ha nem használja, kérjük, tárolja a hajó fészket, hogy

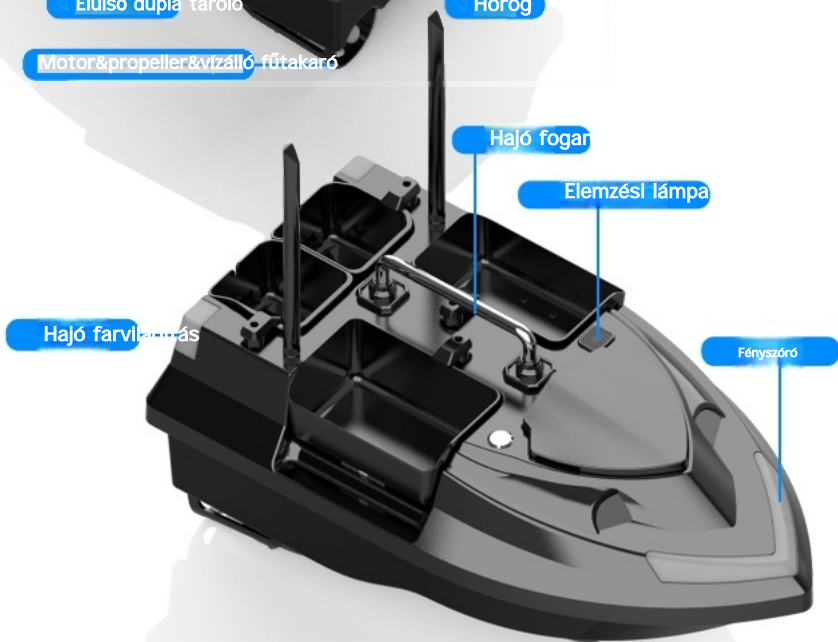
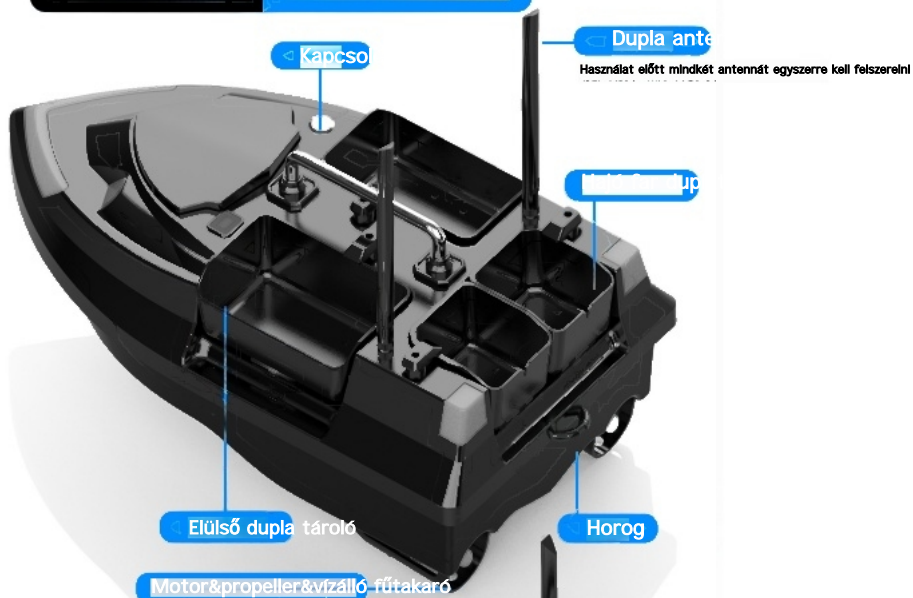
megelőzze a port.

### Tanácsok a kiegészítők cseréjéhez:

Ha szükséges a hajó vezérlőpaneljének, BR moduljának vagy távirányítójának cseréje, a csere után be kell állítani a frekvenciát, majd nyomja meg a kalibráló gombokat, amíg a hajó fényei el nem alszanak a villogás után, normálisan használhatóak.



## Hajótest részletek V802PRO HASZNÁLATI ÚTMUTATÓ



Áramvonalas hajótest  
2.4G távirányító  
7.4V nagy kapacitás



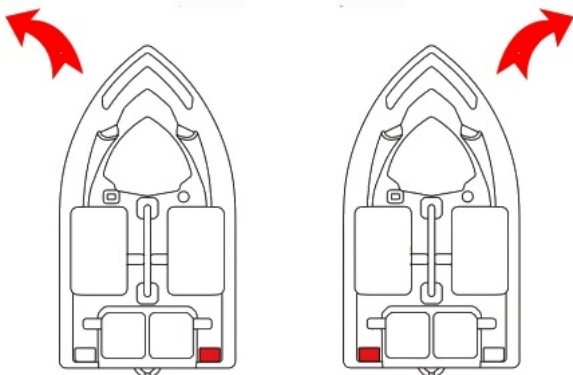
## Akkumulátor használati és töltési útmutató:

- Főegység akkumulátor (alapfelszereltség egy darab)
- Csatlakoztassa a tápegységhez, egy akkumulátor bármelyik tápkábelének csatlakoztatásával működik, ha két akkumulátort csatlakoztat, az üzemidő megduplázódik.





Hajó lámpa Irányjelző ábra



Amikor a hajó balra fordul, a jobb hátsó lámpa pirosan világít, amikor a hajó jobbra fordul, a bal hátsó lámpa pirosan világít

# V802 PRO HASZNÁLATI ÚTMUTATÓ

1. Hajó lámpa Ikon 2. Iránytű Ikon

3. Hajótest, távirányító akkumulátor Ikon Egy



4. GPS Jel Ikon 8

5. Hajó haladási Irány Ikon Egy



A S38283

B



C

7. Távolság Ikon —



D

8S888

8. Horgászhely Ikon 9. Kiindulási Ikon

**1. Hajó lámpa Ikon:** Amikor a hajó elindul, a hátsó lámpa folyamatosan világít, ez az Ikon megjelenik. Ha a lámpa gombot megnyomva irányítja a hajó lámpáját, a hajó lámpa folyamatosan világít, ez az Ikon is folyamatosan világít. Ha a hajó lámpa villog, ez az Ikon is villogni kezd.

**2. Iránymutató Ikon:** Miután kalibrálták, a hajó orra melyik irányba mutat, az Iránytű Ikon az adott irányt mutatja; kalibrálás nélkül alapértelmezetten Északra mutat.

**3. Hajótest, távirányító akkumulátor Ikon:** Balra: a hajó akkumulátor töltöttsége, jobbra: a távirányító akkumulátor töltöttsége.

**4. GPS Jel Ikon:** Bekapcsoláskor ez az Ikon nem jelenik meg. Amikor GPS jelet talál, az Ikon automatikusan megjelenik, a szám a megtalált műholdak számát jelzi.

**5. A hajó haladási Irány Ikon:** Ez az Ikon a hajó haladási irányát jelzi, előre vagy hátra haladva középen világít, balra kanyarodva bal oldalon világít, jobbra kanyarodva jobbra világít, állandó sebességgel haladva középen világít, balra és jobbra egyszerre villog.

**6. Pont Ikon:** A körül számok a pont koordinátái, lapozhatók a pont beállításához, összesen 5 oldal, 40 helymeghatározó pont beállítására van lehetőség.

**7. Távolság Ikon:** Ha a pont nincs beállítva, a távolság információ nem jelenik meg, az origó beállítása után a hajó és az origó közötti távolságot mutatja. A ponti církálás funkció alatt pedig a két helymeghatározó pont közötti távolságot mutatja.

**8. Horgászhely Ikon:** Az ABCD négy horgászhelyet jelöl, egy horgászhely beállítása után lehet csak a helymeghatározó pontokat beállítani.

**9. Eredeti pont Ikon:** A középső ház jelenti az eredeti pontot, a visszatérési funkció megvalósítása előtt ezt az eredeti pontot kell beállítani.



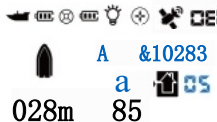
## Pozíciópont cirkálás

Miután beállította a pozíciópontokat, válassza ki a kívánt pozíciópontot, majd nyomja meg a cirkáló gombot, a hajó automatikusan cirkálni kezd. A távirányító képernyőjén a kiválasztott pozíciópont ikon villog, és amikor a hajó elérte a pozíciópontot, az ikon folyamatosan világít. Ekkor a képernyőn megjelenő távolság a két pozíciópont közötti távolságot mutatja, és amikor a távolság csökken, amíg 0m-t nem mutat, a távirányító "csip, csip" hangot ad, jelezve, hogy a hajó elérte a kiválasztott pozíciópontot, és megállt. **Figyelem!** Miután a hajó elérte a pozíciópontot, a távirányító képernyőjén a távolság kijelzés visszaáll az eredeti pont és a hajó közti távolságra. Ha a hajó cirkálás közben szeretné törölni a műveletet, hosszan nyomja meg a cirkáló gombot a cirkálási funkció törléséhez.



### Egygombos visszatérés

Egygombos visszatérés: Nyomja meg az eredeti pont gombot, a hajó visszatér az eredeti pontra, a hajózás során a távirányító eredeti pont ikonja villog, és amikor elérte az eredeti pontot, folyamatosan világít (először be kell állítani az eredeti pontot, hogy ez a funkció működjön). Ha utóközben szeretné törölni az egygombos visszatérés funkciót, hosszan nyomja meg a cirkáló gombot, hogy törölje a hajó visszatérési műveletét.



## Fényváltás

Röviden nyomja meg a távirányító fénygombját, a fényzőró és a hátsó lámpa állapota a következők módon váltakozik: "folyamatosan világít - villog - kikapcsolva". A távirányító fénygombjának megfelelő "folyamatosan világít - villog - kikapcsolva" váltakozást mutat.



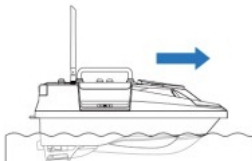
## Sebességtartó

Két joystickot egyszerre előre tolvaa 5 másodpercig alapértelmezetten aktiválja a sebességtartót, a joystickok hátrahúzdása pedig kikapcsolja a sebességtartót; a sebességtartó aktiválásakor a távirányító képernyőjén lévő hajóikon közepén világít, és balra-jobbra villog, sebességtartó állapotban balra és jobbra is lehet fordulni.



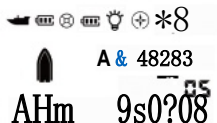
### Törlés gomb

### Sebességtartó aktív



### sebességtartó kikapcsolása

Hosszan nyomja meg a törlés gombot, hogy törölje a távirányítóon tárolt összes horgászahely koordinátáját. Ha csak egyetlen koordinátát szeretne törölni, válassza ki a képernyőn a megfelelő pont számát, majd röviden nyomja meg a törlés gombot, hogy törölje. A törlés után a koordinátához tartozó szám négyzet alatt áll.



## Visszatérés elveszett kapcsolat esetén

Amikor a távirányító akkumulátora lecsorgó / automatikus kikapcsolás / hálókapcsolás történik, a helj automatikusan visszatér az eredeti pontra. (E funkció megvalósításához először be kell állítani az eredeti pontot)

### Eredeti pont gomb

Miután bediktotta az eredeti pontot, ha szeretné, hogy a helj visszatérjen az eredeti pont helyére, nyomja meg az eredeti pont gombot, a helj visszatér az eredeti pont helyére.



#### Funkció megszüntetése

A církézi Funkció és a sebesség szabályozott cirkálás során, ha meg szeretné szüntetni a helj mozgását, nyomja meg a církézi gombot a helj mozgásának megszüntetéséhez.



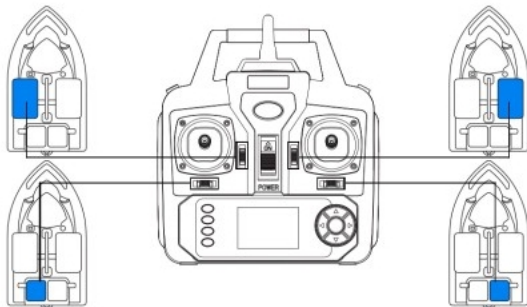
### Alacsony feszültségű állapot

Ha a helj alacsony feszültségű, a távirányító sípkó hangot ad; ha a távirányító alacsony feszültségű, a távirányító folyamatosan "sípkó" hangot ad, miközben a távirányító jelzőlámpa pirosan világít.



#### Anyagtároló gomb

Ha meg akarja tárolni az anyagtároló gombját, az anyagtároló felugrik, az étetés után kézzel kell visszatárolni az anyagtárolót. Az anyagtároló gombjának ábrája



## ●Távírányító

Hosszú távú használaton kívül helyezéskor kérjük, vegye ki az elemet.

## ●Motor

Minden használat után ellenőrizze, hogy a motor körül nincsenek-e összegabalyodott tárgyak.

## ●Hajótest

1. Használat után kérjük, törölje le a nedvességet, hogy a hajótest száraz és tiszta maradjon.

2. Ha hosszú ideig nem használja, kérjük, vegye ki az elemet és töltsse fel tárolás előtt.

3. Ne tároljon korrozív folyadékokat és tárgyakat együtt.

4. Kérjük, ne közelítse meg a magas hőmérsékletű tárgyakat.


5. Ha nem használja, kérjük, tárolja a csónakot, hogy elkerülje a porosodást.


### Alkatrészcsere figyelmeztetés:

Ha szükséges a csónak áramköri lapjának, GPS moduljának vagy távírányítójának cseréje, a csere után be kell állítani a frekvenciát, majd hosszan nyomja meg a kalibráló gombot, amíg a csónak lámpája villogni nem kezd, majd kialszik, akkor normálisan használható.





# Más ManualsLib projektek


 [www.manualslib.com](http://www.manualslib.com)

 [www.manualslib.de](http://www.manualslib.de)

 [www.manualslib.es](http://www.manualslib.es)

 [www.manualslib.fr](http://www.manualslib.fr)

[www.manualslib.nl](http://www.manualslib.nl) 

[www.manualslib.mx](http://www.manualslib.mx) 

[www.manualslib.tech](http://www.manualslib.tech) 30+

nyelv